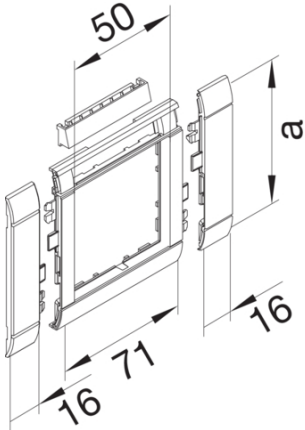


GR0802B9016



**Rahmenblende 50 modular OT 80 halogenfrei mit Beschriftungsfeld verkehrsweiß**

Rahmenblende für Brüstungskanal, modular anreihbar im Kombinationsabstand von 71 mm, Schnittkaschierend zum Kanaloberteil. Zur Aufnahme von Zentralscheiben, Abdeckungen, Wippen oder Adapterrahmen von Installationsschalterprogrammen mit Maß 50 x 50 mm. Angepasst an die Außenkontur des Brüstungskanals zur Reduzierung von Schmutzablagerungen und zur vereinfachten Reinigung. Zur Verwendung mit anreihbaren Gerätedosen für Brüstungskanäle, mit reduzierter Einbautiefe zum bündigen Abschluß mit der Verschlusskontur des Brüstungskanals. Über optionales Zwischenstück kombinierbar mit Steckdosenblende für Brüstungskanal. Integriertes Beschriftungsfeld zur Montage am Installationsgeräte oder der Gerätedose, kompatibel mit 9 mm Beschriftungsbändern.

Technische Merkmale

Kanalsystem	BR, BRA, BRS, BRH, BRN, BKIS, DA
OT-Breite	80 mm
Werkstoff	ABS
Halogenfrei	ja
Farbe	verkehrsweiß
RAL Farbnummer	9016
Länge	103 mm
Höhe der Öffnung	50 mm
Breite der Öffnung	50 mm
Mit Schutzfolie	nein
Schnittkaschierend	ja