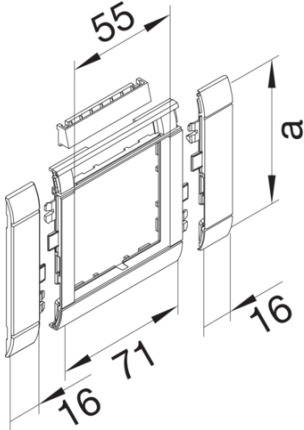


GR1202A9010



Rahmenblende modular, BR, ZS 55, OT 120, hfr, Beschriftungsfeld, reinweiß

Rahmenblende für Brüstungskanal, modular anreihbar im Kombinationsabstand von 71 mm, Schnittkaschierend zum Kanaloberteil. Zur Aufnahme von Zentralscheiben, Abdeckungen, Wippen oder Adapterrahmen mit Maß 55 x 55 mm. Angepasst an die Außenkontur des Brüstungskanals zur Reduzierung von Schmutzablagerungen und zur vereinfachten Reinigung. Zur Verwendung mit anreihbaren Gerätedosen für Brüstungskanäle, mit reduzierter Einbautiefe zum bündigen Abschluß mit der Verschlusskontur des Brüstungskanals. Über optionales Zwischenstück kombinierbar mit Steckdosenblende für Brüstungskanal. Integriertes Beschriftungsfeld zur Montage am Installationsgeräte oder der Gerätedose, kompatibel mit 9 mm Beschriftungsbändern.

Technische Merkmale

Kanalsystem	BR
OT-Breite	120 mm
Werkstoff	ABS
Halogenfrei	ja
Farbe	reinweiß
RAL Farbnummer	9010
Länge	103 mm
Höhe der Öffnung	55 mm
Breite der Öffnung	55 mm
Mit Schutzfolie	nein
Schnittkaschierend	ja