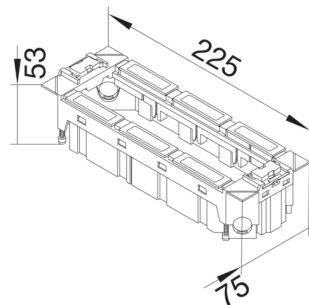


GTVR400



Geräteträger f 4 Rastec 45 Geräte o 3 Tragstepper aus PA zu VQ12VR12/VR10(Mitte)

Gerätebecher nach DIN EN 50085-2-2 für Versorgungseinheiten zum Einbau von Systemgeräten ohne zusätzliche Abdeckplatten oder 60 mm Tragsteppergeräten, Trennwand, Lieferzustand Ober- und Unterteil getrennt zur optischen Kontrolle des Verdrahtungszustandes, doppelte Verriegelung der Rastschieber.

Technische Merkmale

Werkstoff	PC - ABS
Halogenfrei	ja
Farbe	schwarz
Anzahl der einbaubaren Geräte	4
Tiefe installiertes Produkt	53 mm
Breite installiertes Produkt	75 mm
Länge	225 mm
Zulassungen	EN50085-2-2