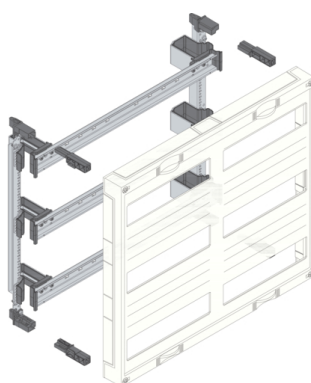
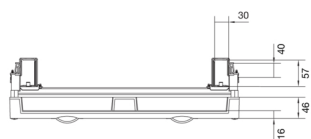




UD32B1



Baustein, universN, 450x500mm, für Reiheneinbaugeräte waagrecht, 6x12 PLE

univers N Reihenklemmen bzw. Modulargerätebaustein mit Hutschiene zum Aufbau einer Niederspannungsverteilung als Schaltgerätekombination bis 1600A, Bemessungsspannung 3AC 690 V /50Hz. Serienmäßig plombierbare Berührungsschutzabdeckungen, verstärkt mittels Gasinnendruckverfahren mit je vier Schnellverschlussbolzen. VDE Zeichengenehmigung nach DIN EN 61 439 -1 u. - 2 u. -3 (VDE 0660 Teil 600 -1 u. -2 u. -3), Maßnorm: DIN 43 870.

Technische Merkmale

Höhe installiertes Produkt	450 mm
Breite installiertes Produkt	500 mm
Tiefe installiertes Produkt	125 mm
RAL Farbnummer	9010
Anzahl Module	72
Anzahl der Verteilerreihen	3
Farbe	weiß