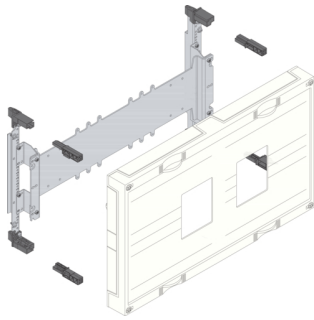


UK22LH0



**Baustein, universN, 300x500mm, für 2 Leistungsschalter H3+ P160**

univers N Leistungs-Lasttrennschalter Baustein zum Aufbau einer Niederspannungsverteilung als Schaltgerätekombination bis 1600A, Bemessungsspannung 3AC 690 V /50Hz. Serienmäßig plombierbare Berührungsschutzabdeckungen, verstärkt mittels Gasinnendruckverfahren mit je vier Schnellverschlussbolzen. VDE Zeichengenehmigung nach DIN EN 61 439 -1 u. - 2 u. -3 (VDE 0660 Teil 600 -1 u. -2 u. -3), Maßnorm: DIN 43 870.

Technische Merkmale

Tiefe installiertes Produkt	110 mm
RAL Farbnummer	9010